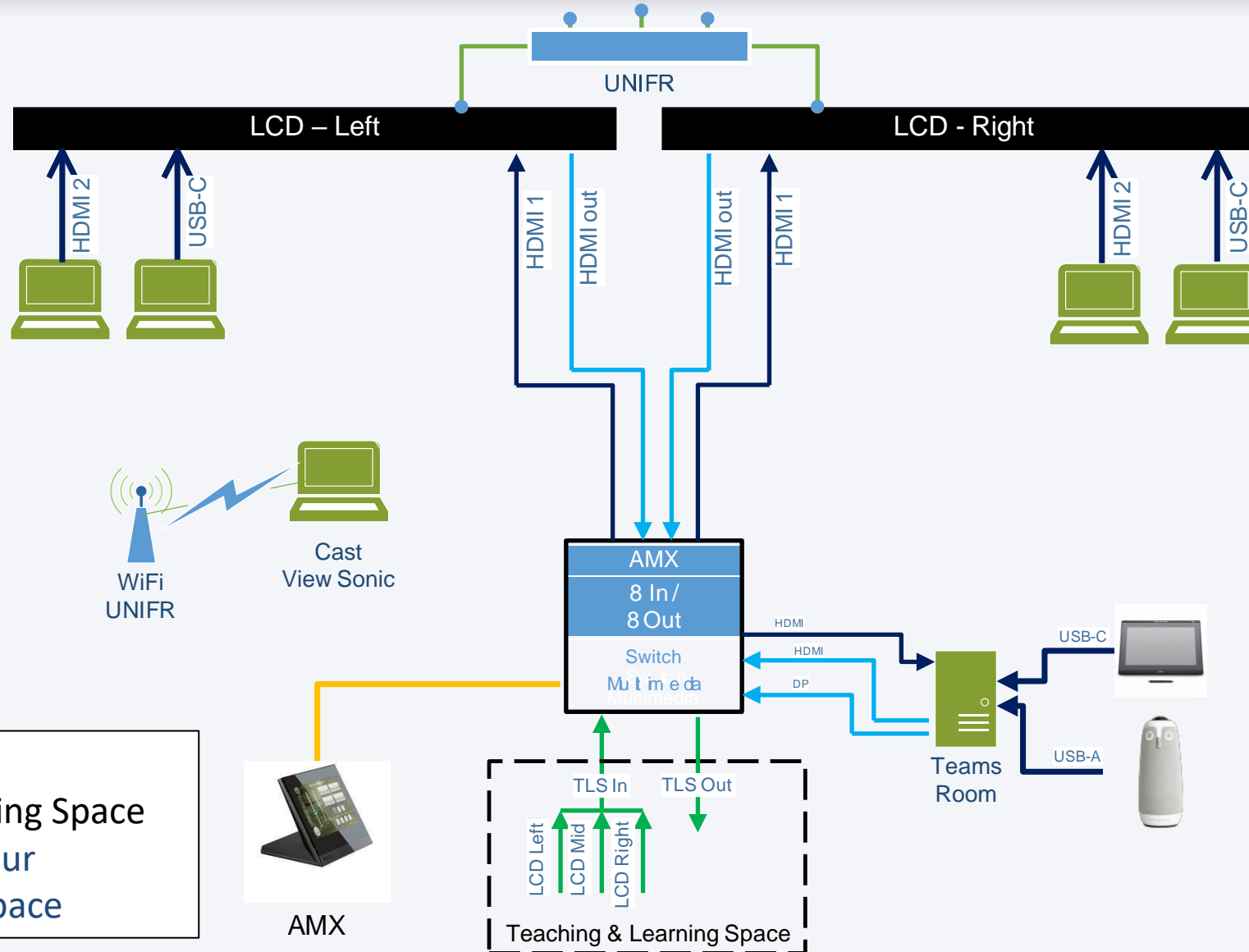


TUTORIEL MATÉRIEL MULTIMÉDIA LEARNING LAB

TUTORIAL MULTIMEDIA-MATERIAL LEARNING LAB

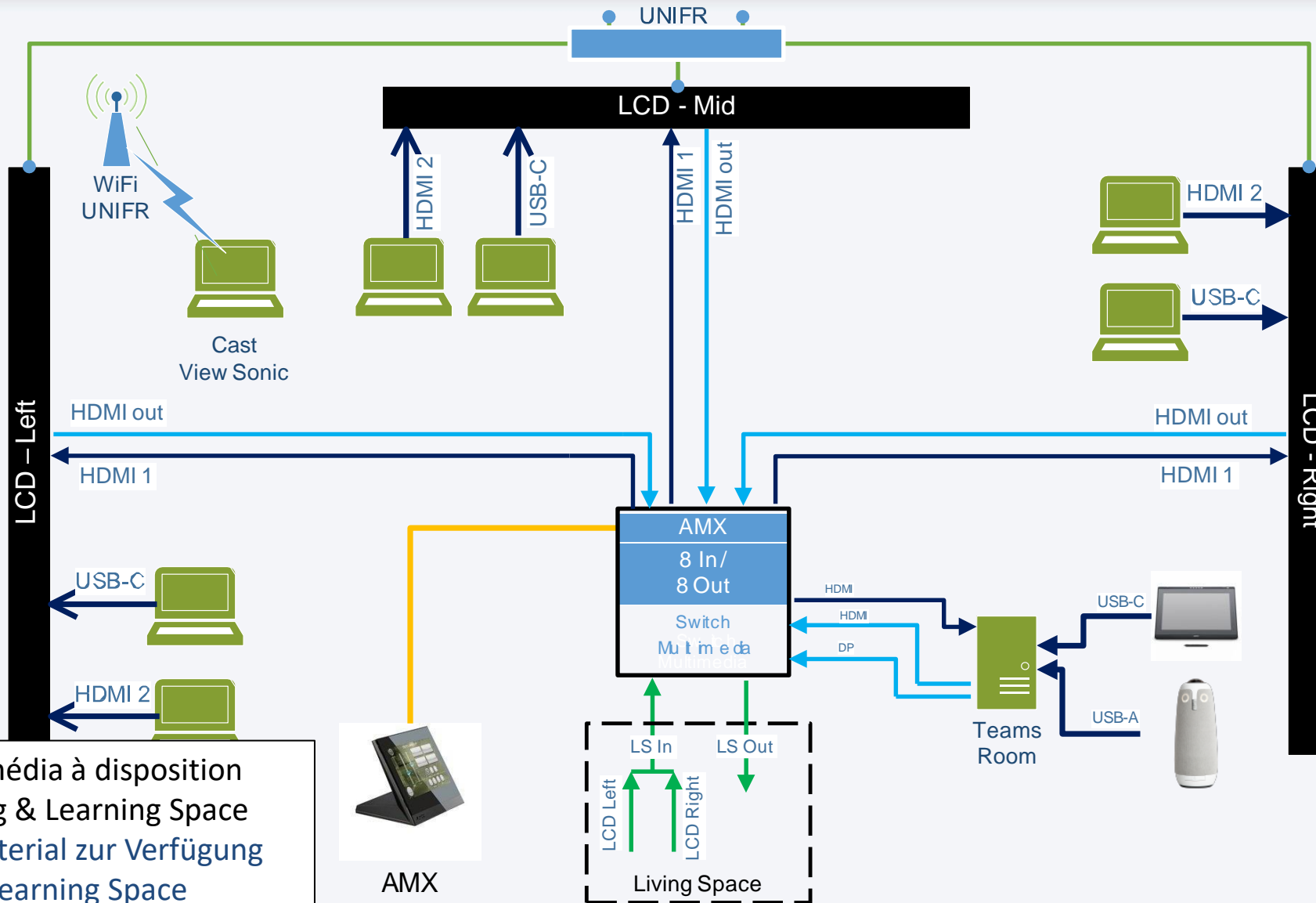
Version 04/2023

MULTIMEDIA EQUIPMENT AVAILABLE - Living Space



Matériel multimédia à disposition dans le Living Space
 Multimedia-Material zur Verfügung im Living Space

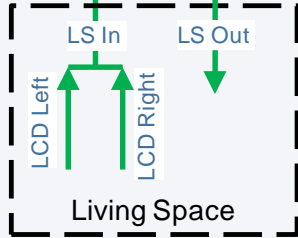
MULTIMEDIA EQUIPMENT AVAILABLE – Teaching & Learning Space



Matériel multimédia à disposition dans le Teaching & Learning Space
 Multimedia-Material zur Verfügung im Teaching & Learning Space



AMX



Living Space

AMX PANEL - MAIN

1



AMX

Tout le matériel multimédia est contrôlé par le panel AMX. Pour l'utiliser, cliquer sur RACK ON (1)
Die gesamte Multimedia-Hardware wird über das AMX-Panel gesteuert. Um es zu benutzen, klicken Sie auf RACK ON (1).

RACK
ON

Menu

Zeit
Datum

Pérolles 21 Teaching & Learning

Light



Via ce panel c'est possible aussi de contrôler les lumières de la salle.
Über dieses Panel ist es auch möglich, die Beleuchtung im Raum zu steuern.

AMX PANEL - LIGHT

UNI
FR
UNIVERSITÉ DE FRIBOURG
UNIVERSITÄT FREIBURG

RACK ON

Menu

Zeit
Datum

Light

Full

60 %

30 %

OFF

Dimming

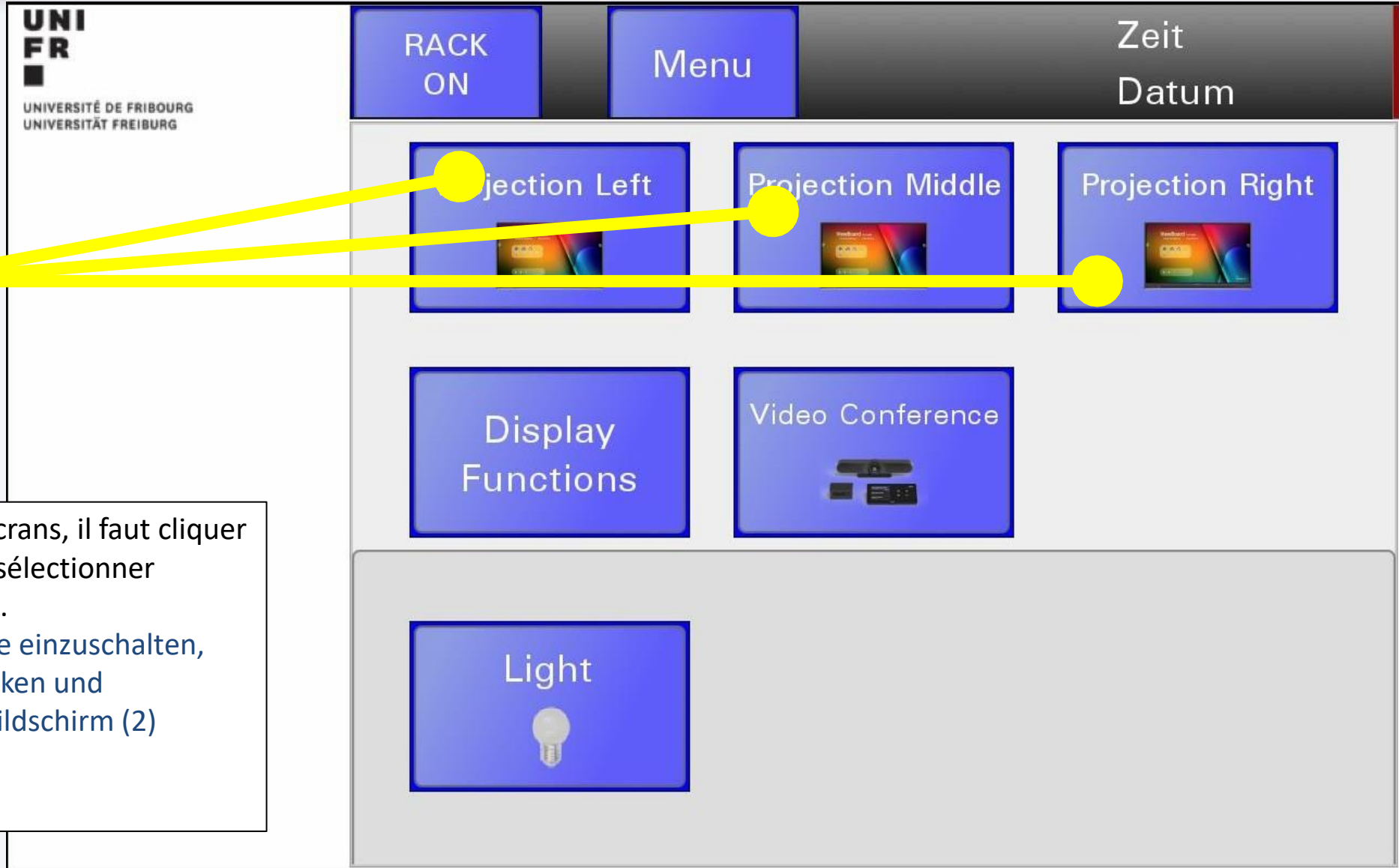
↑

↓

Vous pouvez choisir l'intensité des lumières.
Sie können die Intensität der Lichter wählen.

AMX PANEL - MENU

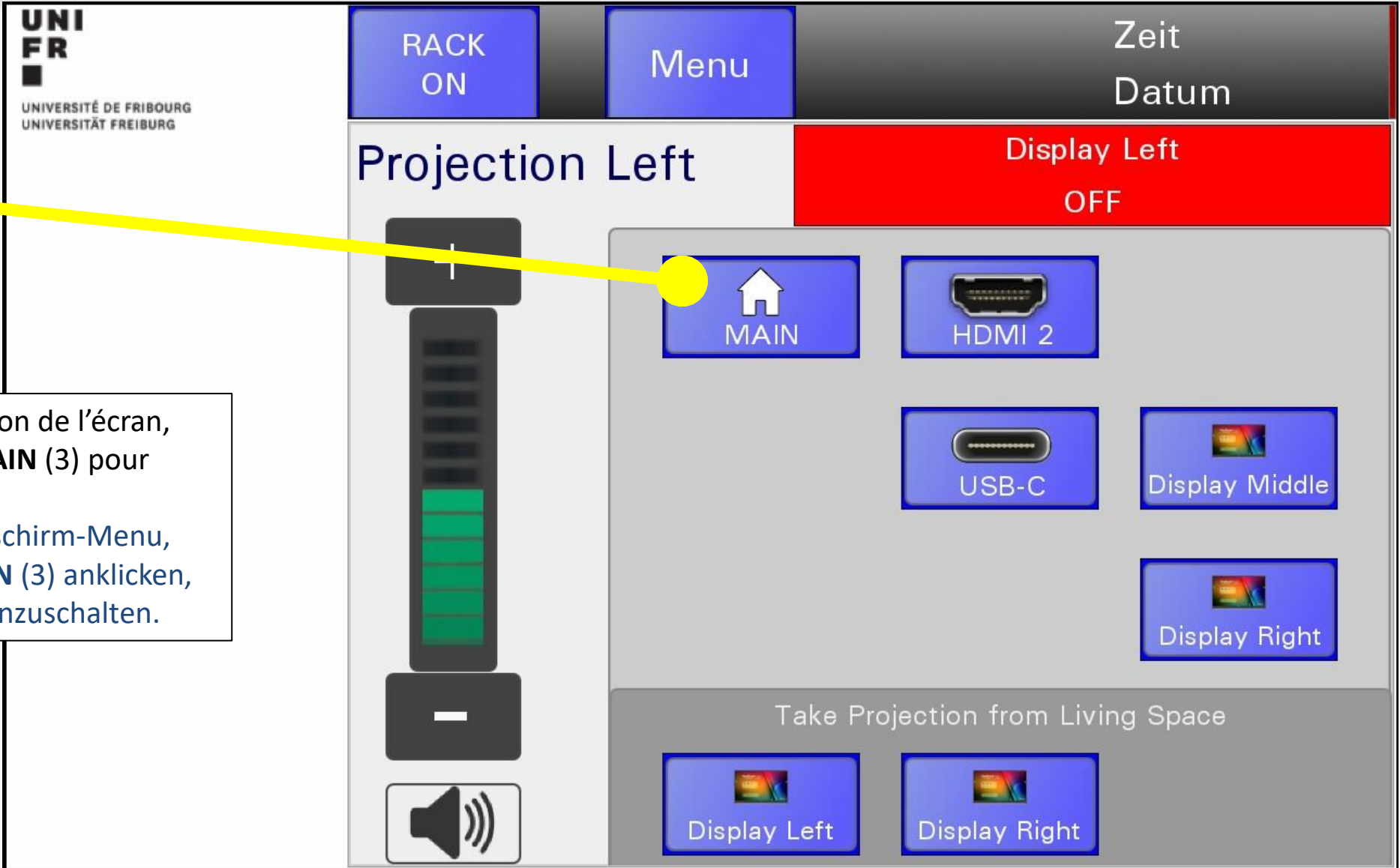
2



Pour allumer les écrans, il faut cliquer sur **MENU** et puis sélectionner l'écran(2) souhaité.

Um die Bildschirme einzuschalten, Taste MENU anklicken und entsprechenden Bildschirm (2) auswählen.

PROJECTION L / M / R



3

Une fois dans la section de l'écran, presser le bouton **MAIN** (3) pour l'allumer.

Im angewählten Bildschirm-Menu, die Schaltfläche **MAIN** (3) anklicken, um den Bildschirm einzuschalten.

DISPLAY FONCTIONS



UNIVERSITÉ DE FRIBOURG
UNIVERSITÄT FREIBURG

RACK
ON

Menu

Zeit
Datum

Projection Left



Projection Middle



Projection Right



Display
Functions

Video Conference



Light



Cliquer sur ce bouton pour contrôler les fonctions des écrans.
Auf diese Schaltfläche klicken, um die Funktionen der Bildschirme zu steuern.

DISPLAY FONCTIONS

RACK
ON

Menu

Zeit
Datum

Display Functions

Left

Display
ON

Display
OFF

Picture & Audio
Mute
ON

Picture & Audio
Mute
OFF

Middle

Display
ON

Display
OFF

Picture & Audio
Mute
ON

Picture & Audio
Mute
OFF

Right

Display
ON

Display
OFF

Picture & Audio
Mute
ON

Picture & Audio
Mute
OFF

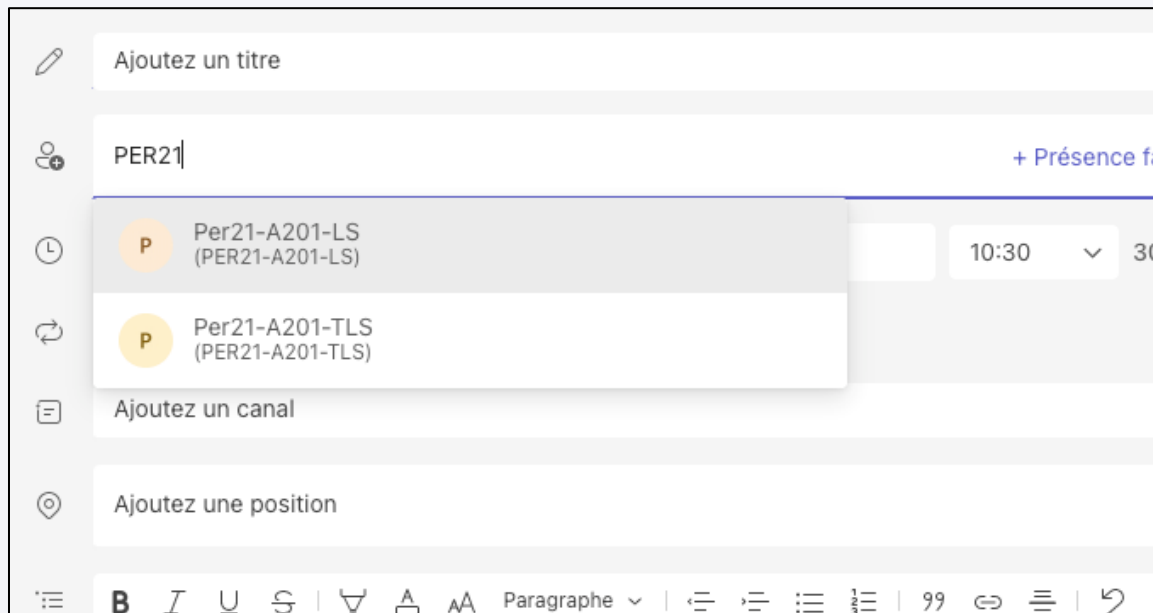
Fonctions individuelles des
écrans.

Individuelle Bildschirmfunktionen

TEAMS ROOM

1 Pour organiser une séance avec la Teams Room, vous pouvez créer l'événement via le calendrier Teams et « inviter » la salle (Per21-A201-LS@unifr.ch pour *Learning Space* et Per21-A201-TLS@unifr.ch pour *Teaching & Learning Space*). Vous pouvez aussi ajouter d'autres personnes, ou alors leur envoyer le lien.

Um eine Besprechung mit Teams Room zu organisieren, das Ereignis über den Teams-Kalender erstellen und den Raum "einladen" (Per21-A201-LS@unifr.ch für *Learning Space* und Per21-A201-TLS@unifr.ch für *Teaching & Learning Space*). Zusätzlich können noch weitere Personen hinzugefügt werden, oder senden ihnen den Link.



2 Votre séance devrait être visible sur l'écran de la Teams Room. Cliquez la séance et puis sur accéder. Ihre Sitzung wird auf dem Bildschirm des Teams-Room angezeigt. Sitzung anklicken um diese zu öffnen.



VIDEO CONFERENCE/TEAMS ROOM

RACK
ON

Menu

Zeit

Datum

Projection Left



Projection Middle



Projection Right



Display
Functions

Video Conference



Light



Pour utiliser la Teams Room, pour une vidéo conférence, cliquer sur ce bouton dans le AMX Panel afin d'utiliser les fonctions Teams-Room.

Für die Nutzung des Teams Room, für eine Videokonferenz, diese Schaltfläche im AMX Panel anklicken, um die Teams-Room-Funktionen zu nutzen.

VIDEO CONFERENCE/TEAMS ROOM

RACK
ON

Menu

Zeit

Datum

Video Conference

Display Left
OFF

HDMI
OUT

DP
OUT

Display Right
OFF

HDMI
OUT

DP
OUT

Input Streaming
Source

Pour afficher l'écran de la Team Room sur l'écran de gauche, cliquez sur HDMI OUT, ce qui permet de faire un appel sans utiliser un ordinateur.

Um den Bildschirm des Team Rooms auf dem linken Bildschirm anzuzeigen, klicken Sie auf HDMI OUT. So kann ein Anruf getätigt werden, ohne einen Computer zu verwenden.

VIDEO CONFERENCE/TEAMS ROOM

RACK
ON

Menu

Zeit

Datum

Video Conference

Display Left
OFF

HDMI
OUT

DP
OUT

Display Right
OFF

HDMI
OUT

DP
OUT

Input Streaming
Source

Pour partager du contenu de votre ordinateur, cliquez sur INPUT STREAMING SOURCE.
Um Inhalte von Ihrem Computer freizugeben, auf INPUT STREAMING SOURCE klicken.

VIDEO CONFERENCE/TEAMS ROOM

**UNI
FR**
UNIVERSITÉ DE FRIBOURG
UNIVERSITÄT FREIBURG

RACK
ON

Menu

Zeit

Datum

Input Streaming Source

Quit
Input Stream



MAIN left



HDMI 2 left



USB-C left

2



MAIN right



HDMI 2 right



USB-C right

Take Projection from Teaching & Learning



Display Left



Display Middle



Display Right

1

Choisir la source à partager (ce choix est à faire par écrans que vous voulez utiliser).

Sie müssen also die Quelle auswählen (diese Wahl müssen Sie für die verschiedenen Bildschirme treffen, die Sie verwenden möchten).

Cliquer sur le bouton de partage de contenu dans l'interface Teams-Room et choisir la source de connexion (p.ex. HDMI).

Auf die Taste zum Teilen von Inhalten in der Teams-Room-Oberfläche klicken und die Verbindungsquelle auswählen (z. B. HDMI).

TEAMS ROOM – INPUT SOURCE

RACK ON Menu Zeit
Datum

Input Streaming Source Quit Input Stream

MAIN left	HDMI 2 left	USB-C left
MAIN right	HDMI 2 right	USB-C right

Take Projection from Teaching & Learning

Display Left	Display Middle	Display Right
--------------	----------------	---------------

Dans le cadre en orange, choisir la source à transmettre par le Teams Room.
Im orangen Rahmen , Quelle auswählen, welche vom Teams-Room übertragen werden soll.

TEAMS ROOM – BACK

UNI FR
UNIVERSITÉ DE FRIBOURG
UNIVERSITÄT FREIBURG

RACK ON Menu Zeit
Datum

Input Streaming Source

Quit Input Stream

MAIN left HDMI 2 left USB-C left

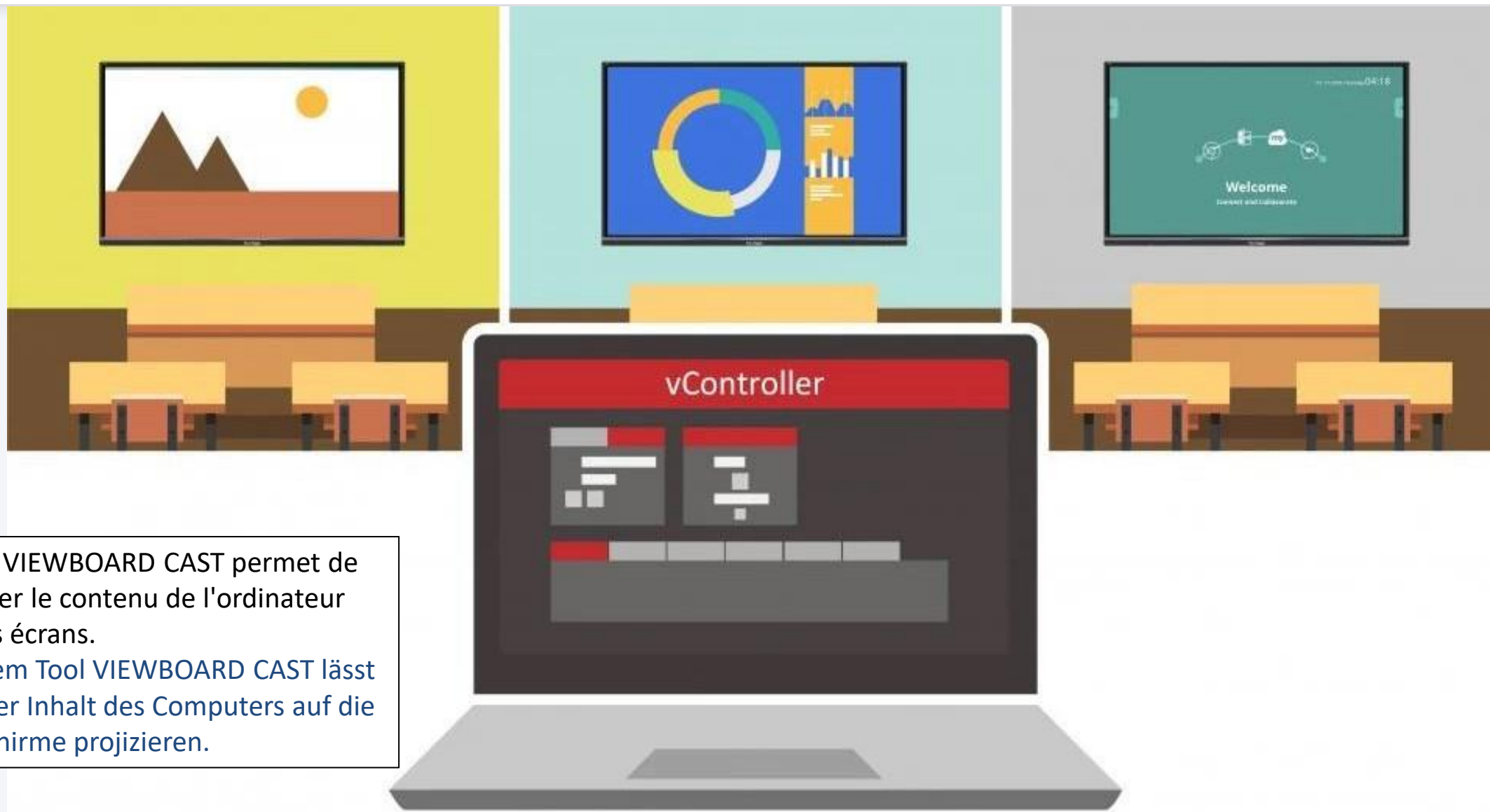
MAIN right HDMI 2 right USB-C right

Take Projection from Teaching & Learning

Display Left Display Middle Display Right

Pour arrêter le partage de la vidéo conférence, cliquer sur QUIT INPUT STREAM.
Um das Teilen der Videokonferenz zu beenden, klicken Sie auf QUIT INPUT STREAM.

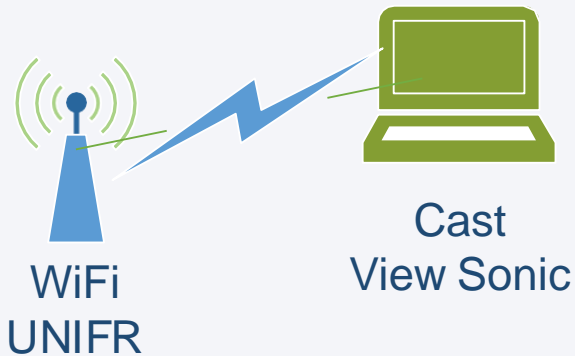
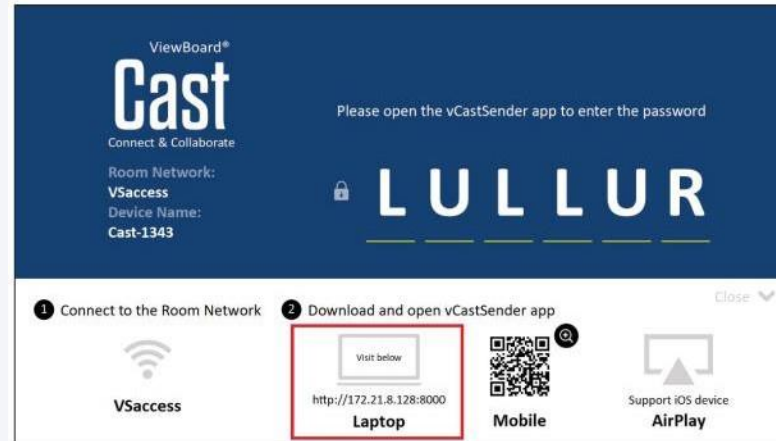
VIEWBOARD CAST



L'outil VIEWBOARD CAST permet de projeter le contenu de l'ordinateur sur les écrans.

Mit dem Tool VIEWBOARD CAST lässt sich der Inhalt des Computers auf die Bildschirme projizieren.

VIEWBOARD CAST



Se connecter au wifi UNIFR -
Cliquer sur l'icône de
l'application à l'écran -
Télécharger l'application
vCastSender sur l'ordinateur -
Saisir le mot de passe qui
s'affiche à l'écran.

Mit dem UNIFR-Wifi verbinden -
Das Anwendungssymbol auf dem
Bildschirm anklicken - Die
vCastSender-Anwendung auf den
Computer herunterladen - Das
auf dem Bildschirm angezeigte
Passwort eingeben.

EXIT

- Quitter TEAMS
 - Éteindre la lumière
 - Déclencher le AMX
«Rack OFF»
-

- TEAMS verlassen
- Das Licht
ausschalten
- AMX auslösen
- "Rack OFF"

AUTRES LIENS UTILES / ANDERE NÜTZLICHE LINKS

- **Learning Lab UNIFR** : unifr.ch/go/learninglab
- **OpenBoard** (tableau blanc interactif pour écoles et universités / Interaktives Whiteboard für Schulen und Universitäten) : <http://www.openboard.ch> / <http://www.openboard.ch/index.de.html>
- **MS Teams – Cours et réunion en ligne / Online-Kurse und –Sitzungen** : <https://www.unifr.ch/it/fr/ms-teams.html> // <https://www.unifr.ch/it/de/ms-teams.html>
- **Enseignement hybride / Fernstudium** : <https://www.unifr.ch/it/fr/enseignement-a-distance.html> / <https://www.unifr.ch/it/de/fernstudium.html>
- **Prestations IT / IT Leistungen** : <https://www.unifr.ch/it/fr/> / <https://www.unifr.ch/it/de/>
- **ViewSonic Switzerland | ViewBoards, Monitors ans Visual Solutions** : <https://www.viewsonic.com/ch/>